

FILL SPRAY 40.1

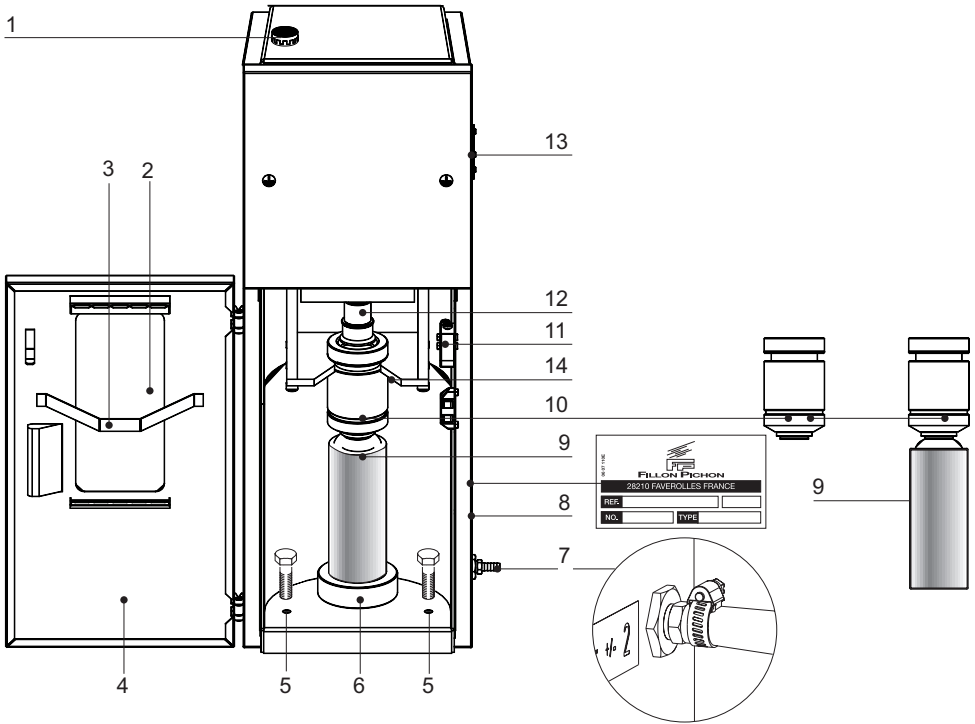


E00181A



APPAREIL PNEUMATIQUE FILL SPRAY 40.1 POUR REMPLIR LES AÉROSOLS
PNEUMATIC MACHINE FILL SPRAY 40.1 IS AN AEROSOL FILLING-SYSTEM
APARELHO PNEUMÁTICO FILL SPRAY 40.1 PARA ENCHER/ENVAZAR AEROSÓIS
PNEUMATISCHEN SPRAYDOSENFÜLLGERÄT FILL SPRAY 40.1
APPARECCHIO PNEUMATICO FILL SPRAY 40.1 PER RIEMPIRE GLI AEROSOL
APARATO NEUMÁTICO FILL SPRAY 40.1 PARA RELLENAR AEROSOLES
ПНЕВМАТИЧЕСКАЯ УСТАНОВКА FILL SPRAY 40.1 ДЛЯ ЗАПРАВКИ
АЭРОЗОЛЬНЫХ БАЛЛОНОВ

Fillon
Technologies™



FR

- 1-BOUTON MARCHÉ
- 2-FENÊTRE
- 3-POSITIONNEUR
- 4-FORTE
- 5-POINTS DE FIXATION
- 6-SOCLE D'APPUI RÉGLABLE
- 7-ARRIVÉE D'AIR
- 8-PLAQUE CONSTRUCTEUR
- 9-AÉROSOL
- 10-CYLINDRE DE REMPLISSAGE
- 11-CAPTEUR DE SÉCURITÉ
- 12-PISTON
- 13-MANOMÈTRE/RÉGULATEUR
- 14-GUIDE BECHER
- 15-POIGNÉE DE PORTE

GB

- PLAY SWITCH
- WINDOW
- POSITIONER
- DOOR
- FIXING POINTS
- ADJUSTABLE PLATFORM
- AIR FLOW
- MANUFACTURER'S IDENTIFICATION PLATE
- AEROSOL
- FILLING CYLINDER
- SAFETY CAPTOR
- PISTON
- PRESSURE GAUGE / MANOMETER
- GUIDE FOR THE FILLING CYLINDER
- HANDLE OF DOOR

DE

- DRUCKTASTER
- SICHTFENSTER
- POSITIONIERBÜGEL
- TÜR
- BEFESTIGUNG DES GERÄTES
- HÖHENVERSTELLBARESPODEST
- LUFTZUFUHR
- FIRMENPLAKETTE
- SPRAYDOSE
- FARBZYLINDER
- CHUTZSCHALTER
- KOLBEN
- MANOMETER/REGULATOR
- HALTEPLATTE
- TÜRGRIFFF

ES

- BOTÓN MARCHA
- VENTANA
- POSICIONADOR
- PUERTA
- PUNTOS DE FIJACIÓN
- BASE DE APOYO AJUSTABLE
- LLEGADA DE AIRE
- PLACA DEL FABRICANTE
- AEROSOL
- CILINDRO DE LLENADO/VASO
- SENSOR DE SEGURIDAD
- PISTÓN
- MANÓMETRO/REGULADOR
- GUÍA VASO
- EMPUÑADA

IT

- 1- PULSANTE DI MESSA IN MARCIA
- 2-FINESTRELLA
- 3-POSIZIONATORE
- 4-SPORTELLO
- 5-PUNTI DI FISSAGGIO
- 6-BASA DI APPOGGIO REGOLABILE
- 7-ARRIVO DELL'ARIA
- 8-TARGHETTA DEL COSTRUTTORE
- 9-AEROSOL
- 10-CILINDRO DI RIEMPIMENTO
- 11-SENSORE DI SICUREZZA
- 12-PISTONE
- 13-MANOMETRO / REGOLATORE
- 14-GUIDA BECHER
- 15-IMPUGNATURA DI PORTA

PT

- BOTÃO LIGA / DESLIGA
- JANELA
- POSICIONADOR
- PORTA
- PONTOS DE FIXAÇÃO
- BASE DE APOIO REGULÁVEL
- ENTRADA DE AR
- PLACA DO CONSTRUTOR
- AEROSSOL
- CILINDRO DE ENCHIMENTO / COPO
- SENSOR DE SEGURANÇA
- PISTÃO
- MANÓMETRO / REGULADOR
- GUÍA DO COPO
- PEGA DE PORTA

RU

- КНОПКА ПУСКА
- СМОТРОВОЕ ОКОНШО
- РЕГУЛЯТОР ПОЛОЖЕНИЯ
- ДВЕРЦА
- КРЕПЕЖНОЕ ОТВЕРСТИЕ
- РЕГУЛИРУЕМАЯ ОПОРНАЯ ПЛИТА
- ПОДВОД ВОЗДУХА
- ФИРМЕННАЯ ПЛАСТИНКА
- АЭРОЗольНЫЙ БАЛЛОН
- ЗАПОЛНЯЮЩИЙ ЦИЛИНДР
- ДАТЧИК БЕЗОПАСНОСТИ
- ПОРШЕНЬ
- МАНОМЕТР/РЕГУЛЯТОР
- НАПРАВЛЯЮЩАЯ ХИМИЧЕСКОГО СТАКАНА
- РУЧКА ДВЕРЦЫ

Avec l'appareil pneumatique FILL SPRAY 40.1 pour remplir les aérosols, vous avez acquis un appareil de qualité pour lequel vous devez respecter les consignes ci-après :

1. CONSIGNES DE SECURITE :

Avant la mise en service : Installer la machine à proximité de votre compresseur ou d'une alimentation d'air comprimé conforme.

Le fonctionnement de cet appareil nécessite toute votre attention sur les instructions suivantes :

- Utiliser des lunettes de protection ainsi qu'un masque respiratoire.
- Placer l'appareil dans un endroit aéré.
- Les aérosols ne doivent pas être trop remplis (sous risque d'endommager des boîtes).
- Ne pas bloquer l'interrupteur de la porte de sécurité et s'assurer qu'il soit fonctionnel.
- Ne jamais utiliser pour le remplissage des matières toxiques, des carbures d'hydrogène, matières cancérigènes.
- Ne pas fumer, boire ou manger pendant l'utilisation.
- Avoir à proximité un extincteur d'incendie.
- Respectez les consignes de sécurité.
- Attention : charges électrostatique, nettoyer les parties plastiques uniquement avec un chiffon humide.

2. MISE EN SERVICE :

- Retirer l'appareil de son emballage.
- Enlever les emballages de protection.
- Mettre l'appareil à la verticale et le fixer sur l'établi (2 trous à la base + 2 vis de fixation rep. 5).
- Connecter l'appareil au réseau (fig. 7).
- Ouvrir la porte de sécurité (4) et enlever le cylindre de remplissage (10) de l'appareil.
Attention ! la pression d'air doit être de 7 bar (± 2) 100 psi (± 30).

3. UTILISATION :

PREPARATION :

- Retirer le diffuseur de l'aérosol (9).
- Embôter le cylindre de remplissage sur l'aérosol (10 sur 9).
- Verser 100 ml de peinture dans le cylindre, c'est à dire jusqu'au repère extérieur.

MISE EN PLACE :

- Introduire l'ensemble (10 + 9) en utilisant le guide (14) pour positionner l'aérosol dans la machine.
- Ajuster le socle d'appui (6) de l'aérosol jusqu'au contact avec la base de l'aérosol (9).
- Fermer la porte de sécurité (4). Le positionneur (3) est en butée sur le cylindre.
- A la suite de ce mouvement, le capteur de sécurité (11) se déclenche et l'alimentation d'air est activée.

- Actionner le bouton marche (1) et le maintenir jusqu'à ce que le piston (12) soit entièrement descendu dans le cylindre (10).

RETRAIT DE L'AEROSOL :

- Ouvrir la porte et retirer l'aérosol avec le cylindre.
- Enlever le cylindre de remplissage de l'aérosol
- A l'aide d'un chiffon, essuyer la valve de l'aérosol.
- Remettre le diffuseur et le couvercle sur l'aérosol.

4. ENTRETIEN / MAINTENANCE :

- Le piston est à nettoyer avec un chiffon et un produit solvanté (diluante).
- Plonger le cylindre de remplissage dans un solvant et enlever à l'aide d'un pinceau les résidus de peinture.
- Toutes les réparations doivent être effectuées par un technicien qualifié. (Aucune responsabilité du constructeur ne peut être engagée pour des dommages dus à l'inobservation des consignes de sécurité).
- Nettoyer périodiquement votre appareil avec du diluant approprié et un chiffon.
- Maintenir le capteur de sécurité (11) dans un état de propreté suffisant pour assurer son bon fonctionnement.
- Veiller à la bonne propreté de la fenêtre en façade (2).
- Vérifier le bon état général des tuyaux pneumatiques.
- A CHAQUE CHANGEMENT DE PEINTURE :
Nettoyer le piston pour éviter son encrassement et son usure.

5. QUE FAIRE SI ... :

- Si on ouvre la porte pendant le remplissage, l'alimentation d'air se coupe automatiquement et le cylindre remonte dans sa position initiale.
- Si le remplissage ne se fait plus correctement (ex. débordement de peinture) il faut remplacer le piston usagé.
Ce remplacement s'effectue de la façon suivante :
- Dévisser manuellement le piston.
- Repositionner le nouveau piston en le revissant jusqu'en butée.

"ATTENTION ! Ne jamais utiliser d'outil pour le montage du piston. N'utiliser que le piston calibré et préconisé par le fabricant".

- Si vous ne pouvez pas extraire le cylindre de l'appareil, c'est que le piston est descendu.
Vous n'avez plus la pression d'air suffisante (7 bar +/- 2).
Il faut alors vérifier la pression au manomètre (13) et votre alimentation d'air.

The pneumatic machine Fill Spray 40.1

is an aerosol filling-system of high quality.

You must act according to the following instructions :

1. SAFETY INSTRUCTIONS

Before first use: the machine should be installed close to your compressor or close to a supply of compressed air which conforms to standards.

The functioning of this machine requires great attention to the following instructions:

- Use protection glasses and a breathing mask
- Install the machine in a well-ventilated place
- Aerosols should not be too much filled in (otherwise, the cans might be damaged)
- Do not block the switch of the safety door and be sure that it works
- Never use the machine to fill in aerosols with toxic substances, hydrogen, carbide, or carcinogenic materials
- Do not smoke, eat or drink while using the machine
- Keep close to a fire extinguisher
- Act according to safety instructions
- Warning : Electrostatic charges,
Clean up the plastic parts only with a wet cotton waste

2. COMMISSIONING

- Unpack the machine
- Remove the protection package
- Set the machine vertically and fix it to the bench (2 holes at the bottom and 2 screws, item 5)
- Connect the machine to the air mains (7)
- Open the safety door (4) and remove the filling cylinder (10)
- WARNING: air pressure must reach 7 bar (± 2) 100 psi (± 30).**

3. USE

PREPARING:

- Remove the aerosol diffuser (9)
- Lock the filling cylinder to the aerosol (10 upon 9).
- Pour 100 ml of painting into the cylinder (fill to the external mark)

SETTING:

- Put in the aerosol and filling cylinder (9 + 10) by using the guide (14) to put the aerosol into the machine
- Adjust the platform (6) of the aerosol until it matches with the basis of the aerosol (9).
- Close the safety door (4). The positioner (3) pushes the cylinder into the guide.
- Then, the safety captor (11) starts up and the air supply is activated.
- Push the play switch (1) and keep it down until the entire piston (12) is down onto the cylinder (10).

REMOVAL OF THE AEROSOL:

- Open the door and remove the aerosol with the cylinder
- Take the filling cylinder out of the aerosol
- Wipe up with a towel the aerosol valve
- Put the diffuser and the cap upon the aerosol

4. MAINTENANCE:

- Use a towel and a solvent (thinner) to clean the piston
- Dip the cylinder into a thinner and clean with a brush the stains of painting
- Any repair on the machine must be carried out by a qualified engineer (the manufacturer cannot be held responsible for damages resulting from non-compliance with safety instructions)
- Clean periodically your machine with an appropriate thinner and a towel
- Keep the safety captor (11) clean enough, it will insure its functioning
- Keep clean the front door (2)
- Check the general state of the pneumatic pipes
- EACH TIME YOU CHANGE PAINTING, clean the piston to avoid its getting dirt and worn

5. AND IF...

- The door opens during the filling, the air supply is automatically cut down and the cylinder takes its initial position
- The filling is not properly made (for instance if the painting spills over the brim), you must change the piston.
To replace the piston: unscrew manually the piston, place the new piston and screw until it is tight.

WARNING! Never use tools to replace pistons. Only use the piston recommended by the manufacturer!

- If you cannot remove the cylinder of the machine, it means that the piston has gone down. The air pressure is no longer sufficient (7 bar ± 2). You need to check pressure with the pressure gauge (13) of the air supply.

Mit dem pneumatischen Spraydosenfüllgerät FILL SPRAY 40.1 haben Sie ein Gerät von bester Qualität erworben. Bitte beachten Sie be- sonders nachstehende Hinweise :

1 - SICHERHEITSBESTIMMUNGEN :

Vor der Inbetriebnahme : Stellen Sie das Gerät in der Nähe Ihres Kompressors oder einer entsprechenden Druckluftzuleitung auf.

Bitte unbedingt beachten :

- Beim Arbeiten Schutzbrille und Atemschutzmaske tragen.
- Stellen Sie das Gerät in einem gut belüfteten Raum auf.
- Dosen nicht überfüllen, da diese sonst beschädigt werden könnten.
- Türsicherung keinesfalls blockieren und überprüfen, dass diese funktionsfähig ist.
- Niemals giftige oder carcinogene Stoffe, Halogen-Kohlenwasserstoffe zum Befüllen der Spraydosen verwenden.
- Bei der Arbeit nicht rauchen, essen oder trinken.
- Feuerlöscher in unmittelbarer Nähe bereithalten.
- Sicherheitsvorschriften beachten.
- Achtung : Elektrostatische Ladungen. Kunststoffteile nur mit einem feuchten Tuch reinigen.

2. - INBETRIEBNAHME :

- Gerät auspacken.
- Schutzverpackung abnehmen.
- Gerät senkrecht aufstellen und auf der Unterlage festschrauben (2 Bohrungen im Sockel + 2 Schrauben – Punkt 5).
- Gerät an das Druckluftnetz anschließen (7).
- Schutztür (4) öffnen und Farbzyylinder (10) aus dem Gerät nehmen.
ACHTUNG ! Der Netzdruck muss 7 bar (± 2) 100 psi (± 30) betragen.

3. - BEDIENUNG :

VORBEREITUNG :

- Schutzkappe der Spraydose abnehmen.
- Sprühkopf abziehen (9).
- Farbzyylinder mit leichter Drehbewegung auf die Dose setzen (10 auf 9).
- 100 ml des abzufüllenden Materials in den Farbzyylinder einfüllen, d. h. bis zur oberen Randmarkierung.

EINSETZEN :

- Dose mit dem Farbzyylinder (10 + 9) in das Gerät einsetzen, d. h. die Ringnut des Farbzyinders in die Halteplatte (14) einführen.
- Einstellbares Podest (6) bis zum Kontakt mit der Dose (9) nach oben schrauben.
- Schutztür (4) schließen. Dabei ist der Positionierbügel (3) in Kontakt mit dem Farbzyylinder.
- Dabei wird der Schutzschalter (11) betätigt und die Luftzufuhr freigegeben.
- Drucktaster (1) betätigen und gedrückt halten, bis der Kolben (12) ganz in den Farbzyylinder (10) eingetaucht ist.

HERAUSNEHMEN :

- Tür öffnen und Dose mit Zylinder entnehmen.
- Farbzyylinder von der Dose abnehmen.
- Ventil der Dose mit einem Lappen saubertupfen.
- Sprühkopf und Schutzkappe auf die Dose setzen.

4. - REINIGUNG / WARTUNG :

- Den Kolben mit einem Lappen und etwas Lösungsmittel reinigen.
- Den Farbzyylinder durch Tauchen in ein Lösungsmittelbad säubern, wobei Farbreste mit Hilfe eines Pinsels entfernt werden sollten.
- Alle Reparaturarbeiten müssen von einem qualifizierten Fachmann durchgeführt werden. (Bei durch Nichtbeachten der Sicherheitsvorschriften entstandenen Schäden kann der Hersteller keinerlei Verantwortung übernehmen).
- Farbreste am Gerät sollten in regelmäßigen Abständen mit einem Lappen und entsprechendem Lösungsmittel entfernt werden.
- Um funktionsfähig zu bleiben, muss der Schutzschalter (11) in sauberem Zustand gehalten werden.
- Es sollte darauf geachtet werden, dass das Sichtfenster der Schutztür (2) sauber bleibt.
- Bitte überprüfen Sie regelmäßig den Zustand der Pneumatikzuleitung.
- BEI JEDEM LACKWECHSEL : bitte den Kolbenkopf reinigen, um eine vorzeitige Abnutzung zu vermeiden.

5. - WAS TUN WENN ... :

- Bei Öffnen der Tür während des Füllganges wird die Luftzuleitung automatisch unterbrochen und der Kolben nach oben gedrückt.
- Wenn der Füllvorgang nicht mehr korrekt durchführbar ist (z. B. weil Farbe über dem Kolben austritt), so muss der Kolben infolge von Verschleiß ausgewechselt werden.
Der Austausch wird wie folgt vorgenommen :
- Kolben im Gerät von Hand lösen
- Neuen Kolben bis zum Anschlag einschrauben
ACHTUNG ! Den neuen Kolben keinesfalls anhand eines Werkzeuges befestigen, da er dadurch beschädigt werden könnte. Bitte nur den vom Hersteller empfohlenen Kolben verwenden.
- Wenn der Farbzyylinder nicht aus dem Gerät genommen werden kann, ist der Kolben nach unten gefahren. Der Luftdruck ist nicht mehr ausreichend (7 Bar ± 2). Bitte überprüfen Sie die Druckanzeige des Manometers (13) sowie den Zustand der Luftzuleitung.

Al adquirir el aparato neumático FILL SPRAY 40.1 para rellenar aerosoles, ha adquirido un aparato de calidad con el que debe respetar las siguientes consignas:

1. CONSIGNAS DE SEGURIDAD

Antes de poner la máquina en servicio, instálela cerca de un compresor o de una alimentación de aire comprimido conforme.

El funcionamiento de este aparato requiere que tome nota de las siguientes instrucciones:

- Utilizar gafas de protección, y una mascarilla respiratoria.
- Colocar el aparato en un lugar ventilado.
- Los aerosoles no se deben llenar demasiado (se pueden deteriorar los recipientes).
- No bloquear el interruptor de la puerta de seguridad y comprobar que funciona.
- Para el llenado, no utilizar nunca materias tóxicas, carburados de hidrógeno ni materias cancerígenas.
- No fumar, beber ni comer durante la utilización.
- Tener un extintor cerca.
- Respetar las consignas de seguridad.
- Cuidado: Cargas electrostáticas. Las partes de plástico solo se deben limpiar con un trapo húmedo.

2. PUESTA EN SERVICIO

- Sacar el aparato de su embalaje.
- Retirar los embalajes de protección.
- Poner el aparato en posición vertical y fijarlo en el banco de trabajo (2 orificios en la base y 2 tornillos de fijación indic. 5).
- Conectar el aparato a la red (fig. 7).
- Abrir la puerta de seguridad (4) y retirar del aparato el cilindro de llenado (10).

Atención: La presión de aire debe ser de 7 bar (± 2) 100 psi (± 30).

3. UTILIZACIÓN

PREPARACIÓN:

- Retirar el difusor del aerosol (9).
- Encajar el cilindro de llenado en el aerosol (10 sobre 9).
- Verter 100 ml de pintura en el cilindro, esdecir, hasta la marca exterior.

COLOCACIÓN:

- Introducir el conjunto (10 + 9) utilizando la guía (14) para colocar el aerosol en la máquina.
- Ajustar la base de apoyo (6) del aerosol hasta que esté en contacto con la base del aerosol (9).
- Cerrar la puerta de seguridad (4). El posicionador (3) está a tope contra el cilindro.
- Después de este movimiento, se acciona el sensor de seguridad (11) y se activa la alimentación de aire.

- Pulsar el botón marcha (1) y mantenerlo pulsado hasta que el pistón (12) haya bajado totalmente en el cilindro (10).

RETIRADA DEL AEROSOL:

- Abrir la puerta y retirar el aerosol con el cilindro.
- Retirar el cilindro de llenado del aerosol.
- Secar la válvula del aerosol con un trapo.
- Colocar el difusor y la tapa en el aerosol.

4. LIMPIEZA Y MANTENIMIENTO

- El pistón se debe limpiar con un trapo y un producto disolvente (diluyente).
- Sumergir el cilindro de llenado en un disolvente y retirar los restos de pintura con un pincel.
- Todas las reparaciones debe realizarlas un técnico cualificado. (El fabricante no se responsabiliza en caso de daños debidos al incumplimiento de las consignas de seguridad).
- Limpiar periódicamente el aparato con un diluyente adecuado y un trapo.
- El sensor de seguridad (11) se debe limpiar regularmente para garantizar su correcto funcionamiento.
- Mantener limpia la ventana de la cara frontal (2).
- Cerciorarse de que los tubos neumáticos están en buen estado.
- CADA VEZ QUE SE CAMBIE LA PINTURA: Limpiar el pistón para evitar que se ensucie y se gaste.

5. QUÉ HACER SI...

- Se abre la puerta durante el llenado, se corta automáticamente la alimentación de aire y el cilindro sube a su posición inicial.
- Si el llenado no se realiza correctamente (por ejemplo, desbordamiento de pintura), hay que cambiar el pistón gastado. El cambio se realiza de la siguiente forma:
 - Desenroscar manualmente el pistón.
 - Colocar el pistón nuevo, enroscándolo a fondo.

“ATENCIÓN: No usar ninguna herramienta para montar el pistón. Utilizar únicamente el pistón calibrado y recomendado por el fabricante”.

- Si no puede extraer el cilindro del aparato, se debe a que el pistón ha bajado y ya no dispone de la presión suficiente (7 bar ± 2). Debe comprobar la presión del manómetro (13) y la alimentación de aire.

The pneumatic machine Fill Spray 40.1

Con l'apparecchio pneumatico Fill Spray 40.1 per riempire gli aerosol, avete acquisito un apparecchio di qualità per il quale si devono rispettare le seguenti istruzioni :

1. NORME DI SICUREZZA

Prima della messa in servizio : Installare l'apparecchio in vicinanza di un compressore o di una alimentazione d'aria compressa conforme. Il funzionamento di questo apparecchio richiede una particolare attenzione sulle seguenti istruzioni :

- Utilizzare degli occhiali di protezione, come pure una maschera respiratoria.
- Installare l'apparecchio in una zona aerata.
- Non riempire troppo gli aerosol (si corre il rischio di danneggiare le scatole).
- Non bloccare l'interruttore dello sportello di sicurezza ed accertarsi che funzioni correttamente.
- Non utilizzare mai per il riempimento dei materiali tossici, dei carburanti di idrogeno o dei materiali cancerogeni.
- Non fumare, non bere e non mangiare durante il lavoro.
- Disporre nelle vicinanze di un estintore antincendio.
- Rispettare le norme di sicurezza.
- Attenzione : Carica elettrostatica ; Pulire le parti plastiche solamente con un tessuto umido.

2. MESSA IN SERVIZIO :

- Estrarre l'apparecchio dall'imballo.
- Togliere gli imballaggi di protezione.
- Mettere l'apparecchio in posizione verticale e fissarlo sul banco di lavoro (2 fori alla base + 2 viti di fissaggio rif. 5).
- Collegare l'apparecchio alla rete (fig. 7).
- Aprire lo sportello di sicurezza (4) ed estrarre il cilindro di riempimento (rif. 10) dall'apparecchio.

Attenzione ! La pressione dell'aria deve essere di 7 bar (± 2) 100 psi (± 30).

3. UTILIZZAZIONE :

PREPARAZIONE :

- Ritirare il diffusore dell'aerosol (9).
- Innestare il cilindro di riempimento sull'aerosol (10 su 9).
- Versare 100 ml di vernice nel cilindro, vale a dire fino al contrassegno situato all'esterno.

MESSA IN FUNZIONE :

- Introdurre l'insieme (10 + 9) utilizzando la guida (14) per posizionare l'aerosol nell'apparecchio.
- Aggiustare la base di appoggio (6) dell'aerosol fino a che entri in contatto con la base dell'aerosol (9).
- Chiudere lo sportello di sicurezza (4). Il posizionatore (3) risulta allora appoggiato sul cilindro.
- In seguito a questo movimento, scatta il sensore di sicurezza (11) e l'alimentazione dell'aria viene attivata.

- Azionare il pulsante di messa in marcia (1) e mantenerlo premuto fino a quando il pistone (12) non sia sceso completamente nel cilindro (10).

IRITIRO DELL'AEROSOL :

- Aprire lo sportello e ritirare l'aerosol insieme al cilindro.
- Ripulire con un panno la valvola dell'aerosol.
- Rimettere il diffusore e il coperchio sull'aerosol.

5. PULIZIA E MANUTENZIONE :

- Il pistone deve essere pulito con un panno imbevuto con un prodotto solvente (diluente).
- Immergere il cilindro di riempimento in un solvente e togliere con un pennello i residui di vernice.
- Tutte le riparazioni devono essere effettuate da un tecnico qualificato. Il costruttore non si assume nessuna responsabilità per i danni dovuti al mancato rispetto delle norme di sicurezza.
- Ripulire periodicamente l'apparecchio con un panno imbevuto con un diluente appropriato.
- Mantenere il sensore di sicurezza (11) in uno stato di pulizia sufficiente per assicurarne il buon funzionamento.
- Fare attenzione alla pulizia della finestrella situata sul pannello frontale (2).
- Verificare il buono stato generale dei tubi pneumatici.
- AD OGNI CAMBIO DI VERNICE :
Pulire il pistone per evitarne l'insudiciamento e l'usura.

5. CHE FARE SE ... :

- Se si apre lo sportello durante il riempimento, l'alimentazione dell'aria si interrompe automaticamente e il cilindro risale nella sua posizione iniziale.
- Se il riempimento non si svolge più in modo corretto (ad esempio : fuoriuscita di vernice), è necessario sostituire il pistone usurato.
Questa sostituzione si effettua come segue :
- Svitare a mano il pistone.
- Posizionare il nuovo pistone avvitandolo fino in fondo.

ATTENZIONE ! Per il montaggio del pistone, non utilizzare mai un qualsiasi attrezzo. Utilizzare solo il pistone calibrato, raccomandato dal costruttore.

- Se non si riesce più ad estrarre il cilindro dall'apparecchio, vuol dire che il pistone è penetrato al suo interno e che la pressione dell'aria non è più sufficiente (7 bar ± 2).
IN questo caso, è necessario verificare la pressione sul manometro (13) e il circuito di alimentazione dell'aria...

Com o aparelho pneumático FILL SPRAY 40.1 para encher envazar aerossóis, adquiriu um aparelho de qualidade para o qual deve respeitar as instruções seguintes

1. INSTRUÇÕES DE SEGURANÇA

Antes de utilizar: Instalar a máquina junto do seu compressor ou de uma alimentação de ar comprimido conforme.

O funcionamento deste aparelho necessita todo o seu cuidado, tenha em atenção as seguintes instruções:

- Utilizar óculos de protecção bem como uma máscara respiratória.
- Colocar o aparelho em local arejado.
- Os aerossóis não devem ficar demasiado cheios (risco de danificar as caixas).
- Não bloquear o interruptor da porta de segurança e assegurar-se que está operacional.
- Nunca utilizar para o enchimento de matérias tóxicas, carbonetos de hidrogénio, matérias cancerígenas.
- Não fumar, nem beber nem comer durante a utilização.
- Prever um extintor de incêndio junto do aparelho.
- Respeitar as instruções de segurança.
- Prever um extintor de incêndio junto do aparelho.
- Atenção: Cargas electrostáticas. Só limpar as partes de plástico com um pano húmido

2. INSTALAÇÃO

- Retirar o aparelho da embalagem.
 - Retirar as embalagens de protecção.
 - Colocar o aparelho na vertical e fixá-lo sobre a bancada (2 furos na base + 2 parafusos de fixação – fig. 5).
 - Ligar o aparelho à rede (7).
 - Abrir a porta de segurança (4) e retirar o cilindro de enchimento/envazamento (10) do aparelho.
- Atenção ! A pressão de ar deve ser de 7 bar (± 2) 100 psi (± 30).**

3. UTILIZAÇÃO:

PREPARAÇÃO:

- Retirar o difusor do aerossol (9).
- Encaixar o cilindro de enchimento/envazamento no aerossol (10 em 9).
- Deitar 100 ml de tinta no cilindro, ou seja até à marcação exterior.

COLOCAÇÃO:

- Introduzir o conjunto (10 + 9) utilizando o guia (14) para posicionar o aerossol na máquina.
- Ajustar a base de apoio (6) do aerossol até ao contacto com a base do aerossol (9).
- Fechar a porta de segurança (4). O posicionador (3) esbarra sobre o cilindro.

- Na sequência desse movimento, o sensor de segurança (11) acciona-se e a alimentação de ar é activada.
- Accionar o botão de ligar (1) e mantê-lo pressionado até o pistão (12) se encontrar completamente enfiado dentro do cilindro (10).

EXTRACÇÃO DO AEROSOL:

- Abrir a porta e retirar o aerossol com o cilindro.
- Retirar o cilindro de enchimento do aerossol.
- Com o auxílio de um pano, limpar a válvula do aerossol.
- Colocar novamente o difusor e a tampa sobre o aerossol.

4. MANUTENÇÃO:

- O pistão deve ser limpo com um pano e um produto solvente (diluinte).
- Mergulhar o cilindro de enchimento num solvente e limpar os resíduos de tinta com um pincel.
- Todas as reparações devem ser efectuadas por um técnico qualificado. (O construtor não se responsabiliza em caso de danos ocasionados pela não observância das instruções de segurança).
- Limpar periodicamente o aparelho com diluinte apropriado e um pano.
- Manter o sensor de segurança (11) num estado de limpeza suficiente que permita o seu bom funcionamento.
- Ter o cuidado de manter limpa a janela do painel frontal (2).
- Verificar o bom estado geral dos tubos pneumáticos.
- SEMPRE QUE SE MUDA DE TINTA: Limpar o pistão para não acumular sujeira e prevenir o desgaste.

5. O QUE FAZER SE... :

- Se a porta se abre durante o enchimento/envazamento, a alimentação de ar corta-se automaticamente e o cilindro sobe na sua posição inicial.
- Se o enchimento/envazamento deixa de efectuar-se convenientemente (ex.: transbordamento de tinta), deve-se substituir o pistão gasto.
A substituição deverá efectuar-se da seguinte forma: Desapertar manualmente o pistão. Reposicionar o novo pistão apertando-o completamente.

“ATENÇÃO! Nunca utilizar ferramentas para a montagem do pistão. Utilizar exclusivamente o pistão calibrado e recomendado pelo fabricante.”

- Se não conseguir remover o cilindro do aparelho, é porque o pistão está para baixo. Não há pressão de ar suficiente (7 bar ± 2). Deve-se então verificar a pressão com o manómetro (13), bem como a alimentação de ar.

Приобретая пневматическую установку FILL SPRAY 40.1 для заполнения аэрозольных баллонов, вы приобретаете высококачественное оборудование, для оптимальной работы которого вы должны соблюдать нижеприведенные инструкции:

1. ИНСТРУКЦИИ ПО ТЕХНИКЕ

БЕЗОПАСНОСТИ:

До ввода в эксплуатацию: Разместите установку вблизи компрессора или блока подачи сжатого воздуха.

При работе данной установки необходимо выполнять следующие требования:

- Носить защитные очки и респиратор.
- Устанавливать оборудование в хорошо проветриваемом месте.
- Не заливать слишком много краски в аэрозольные баллоны (опасность повреждения корпуса).
- Не блокировать выключатель дверцы безопасности; убедиться в его работоспособности.
- Не заливать токсичные вещества, углеводород, канцерогенные вещества.
- Во время работы не курить, не пить и не принимать пищу.
- Необходимо иметь поблизости огнетушитель.
- Соблюдать инструкции по технике безопасности.
- Внимание: для предотвращения образования электростатического заряда чистить пластмассовые части только влажной ветошью

2. ЗАПУСК В ЭКСПЛУАТАЦИЮ:

- Извлеките установку из упаковки.
- Снимите защитную обертку.
- Установите установку вертикально и закрепите ее на верстаке (2 отверстия в основании + 2 крепежных винта поз. 5).
- Включите установку в сеть (рис. 7).
- Откройте дверцу безопасности (4) и извлеките заполняющий цилиндр (10) из установки.

Внимание! Давление воздуха должно составлять 7 бар (± 2) 100 фунтов на квадратный дюйм (± 30)

3. ИСПОЛЬЗОВАНИЕ:

ПОДГОТОВКА:

- Извлеките диффузор аэрозольного баллона (9).
- Вставьте заполняющий цилиндр в аэрозольный баллон (10 на 9).
- Залейте 100 мл краски в цилиндр, то есть до наружной метки.

УСТАНОВКА:

- Установите узел (10 + 9), используя направляющую (14) для позиционирования аэрозольного баллона на установке.
- Доведите опорную плиту (6) аэрозольного баллона до соприкосновения с основанием аэрозольного баллона (9).
- Закройте дверцу безопасности (4). Регулятор положения (3) доведен до упора на цилиндре.
- Это приводит к срабатыванию датчика безопасности (11) и включению блока подачи воздуха
- Нажмите на кнопку пуска (1) и удерживайте ее до тех пор, пока поршень (12) полностью не опустится в цилиндр (10).

ИЗВЛЕЧЕНИЕ АЭРОЗОЛЬНОГО БАЛЛОНА:

- Откройте дверцу и извлеките аэрозольный баллон вместе с цилиндром.
- Снимите заполняющий цилиндр с аэрозольного баллона
- Вытрите ветошью клапан аэрозольного баллона.
- Установите диффузор и крышку на аэрозольный баллон

4. УХОД / ОБСЛУЖИВАНИЕ:

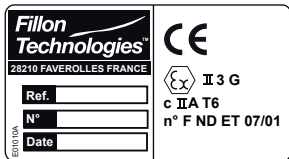
- Очистка поршня выполняется при помощи ветоши и сольвента (растворителя).
- Погрузите заполняющий поршень в растворитель и при помощи кисточки удалите остатки краски.
- Все работы должны выполняться квалифицированным техником. (Производитель не несет ответственности за ущерб, нанесенный в случае несоблюдения инструкций по технике безопасности).
- Регулярно очищайте установку при помощи подходящего растворителя и ветоши.
- Для обеспечения оптимальной работы поддерживайте датчик безопасности (11) в чистоте.
- Следите за чистотой смотрового окошка на передней панели (2).
- Проверьте общее состояние пневматического трубопровода.
- КАЖДЫЙ РАЗ ПРИ ЗАМЕНЕ КРАСКИ: очищайте поршень для предотвращения его засорения и износа.

5. ЧТО ДЕЛАТЬ, ЕСЛИ ...:

- Если открыть дверцу во время заполнения, подача воздуха прекращается автоматически и цилиндр возвращается в свое исходное положение.
- Если заполнение выполняется некорректно (например, переливание краски через край), необходимо заменить изношенный поршень.
Замена выполняется следующим образом:
Вручную отвинтите поршень.
Установите новый поршень и закрутите его до упора.
“ВНИМАНИЕ! Ни в коем случае не пользуйтесь инструментом для установки поршня. Используйте только калиброванные поршни, рекомендованные изготовителем”.
- Если не удается извлечь цилиндр из установки, это значит, что поршень опущен. Давление воздуха недостаточное - менее 7 бар +/- 2).
Необходимо проверить давление при помощи манометра (13) и блок подачи питания

FR DECLARATION UE DE CONFORMITE

Le fabricant soussigné:
FILLON TECHNOLOGIES
28210 FAVEROLLES — France
déclare que l'équipement Fill Spray, utilisable en atmosphères explosibles, marqué:



est conforme aux directives européennes suivantes :
- Directive Machine - 2006/42/CE du 17 mai 2006

- Directive ATEX 2014/34/UE du 29 mars 2014

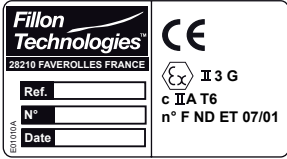
Faverolles, le 5 mai 2015
Le président

Sébastien REINBOLD

E11511

GB EU DECLARATION OF CONFORMITY

The undersigned manufacturer:
FILLON TECHNOLOGIES
28210 Faverolles - France
declares that the Fill Spray equipment that is usable in explosive atmospheres, branded:



complies with the following European guidelines:
- Machine Directive - 2006/42/EC of 17 May 2006

- ATEX Directive. 2014/34/EU of 29 March 2014

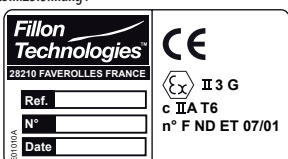
Faverolles, may 5th 2015
President

Sébastien REINBOLD

E11511

DE UE KONFORMITÄTSERKLÄRUNG

Der unterzeichnende Hersteller:
FILLON TECHNOLOGIES
28210 FAVEROLLES — Frankreich
erklärt, dass der explosionsgefährdeten
Umgebung verwendete Fill Spray mir der
Kennzeichnung:



folgenden europäischen Richtlinien entspricht:
- Maschinenrichtlinie – 2006/42/EG vom 17 mai 2006

- ATEX – Richtlinie – 2014/34/UE vom 29. März 2014

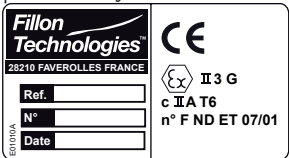
Faverolles, Den 5 mai 2015
Der Präsident
Sébastien REINBOLD

Sébastien REINBOLD

E11511

ES UE DECLARACIÓN DE CONFORMIDAD

El productor de seguito indicado:
FILLON TECHNOLOGIES
28210 FAVEROLLES — Francia
dichiara che il Fill Spray utilizzabile in atmosfere
esplosive, contrassegnato:



è conforme alle seguenti direttive europee:
- Direttiva Macchine - 2006/42/CE del 17 maggio 2006

- Direttiva ATEX – 2014/34/UE del 29 marzo 2014

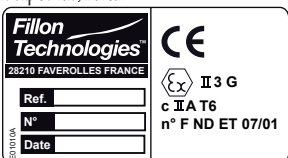
Faverolles, 5 mayo 2015
El presidente

Sébastien REINBOLD

E11511

IT UE DICHIARAZIONE DI CONFORMITÀ

El fabricante abajo firmante:
FILLON TECHNOLOGIES
28210 FAVEROLLES - Francia
declara que el equipo Fill Spray utilizable en atmósferas
explosivas, marca:



es conforme con las siguientes directivas europeas:
• Directiva Máquina - 2006/42/CE del 17 de mayo de 2006

• Directiva ATEX - 2014/34/UE del 29 de marzo de 2014

Faverolles, a 5 de maggio de 2015
El presidente

Sébastien REINBOLD

E11511

PT UE DECLARAÇÃO DE CONFORMIDADE

O fabricante abaixo assinado:
FILLON TECHNOLOGIES
28210 FAVEROLLES — França
declara que o equipamento Fill Spray utilizável em
atmosferas explosivas, com marcação:



se encontra em conformidade com as seguintes
diretivas europeias:
- Directiva Máquina - 2006/42/CE de 17 de Maio de 2006

- Directiva ATEX 2014/34/UE de 29 de Março de 2014
Faverolles, 5 de maio de 2015
O Presidente

Sébastien REINBOLD

E11511

RU ЕВРОПЕЙСКИЙ СОЮЗ ДЕКЛАРАЦИЯ
СООТВЕТСТВИЯ

Нижеподписавшийся
изготовитель:
FILLON TECHNOLOGIES
28210 FAVEROLLES — France
заявляет, что оборудование Fill Spray
применяемое во взрывоопасных
атмосферах, маркированное:



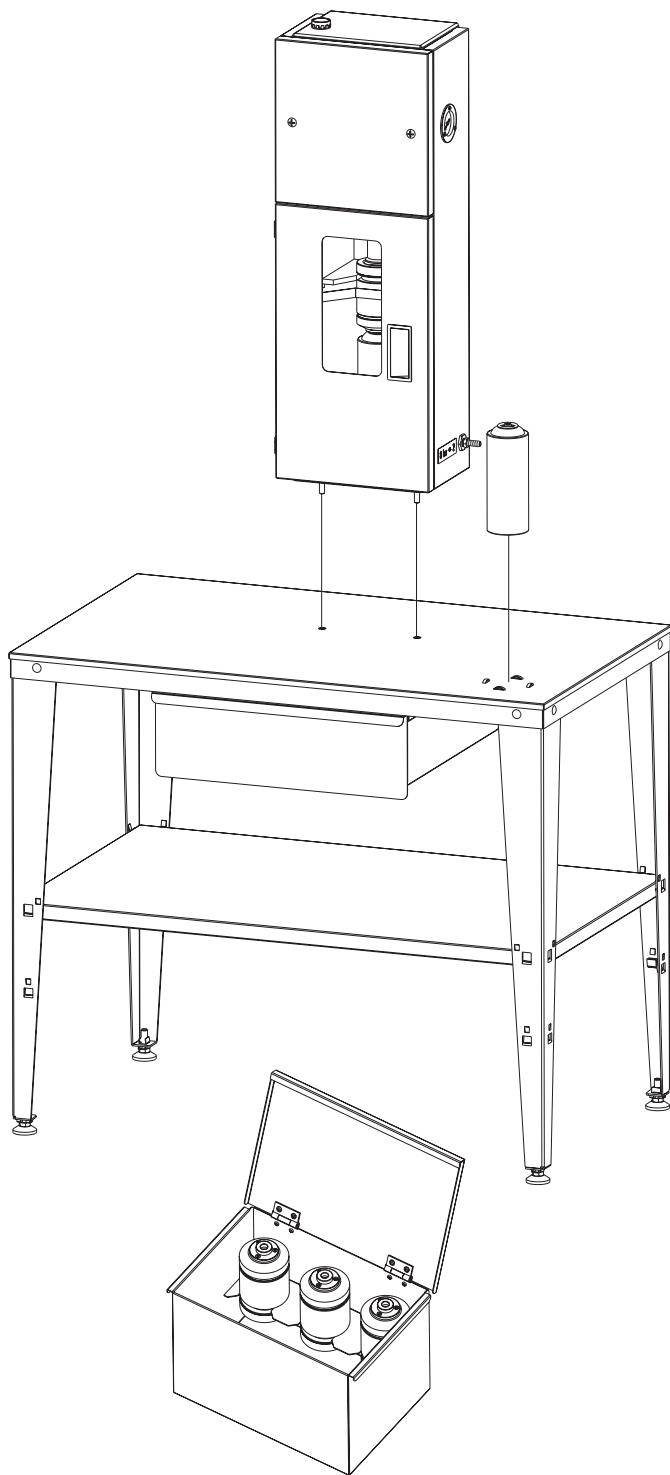
соответствует следующим
европейским директивам:

Sébastien REINBOLD

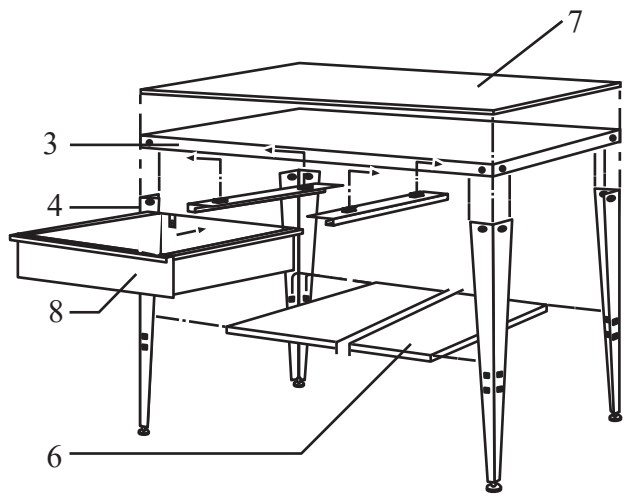
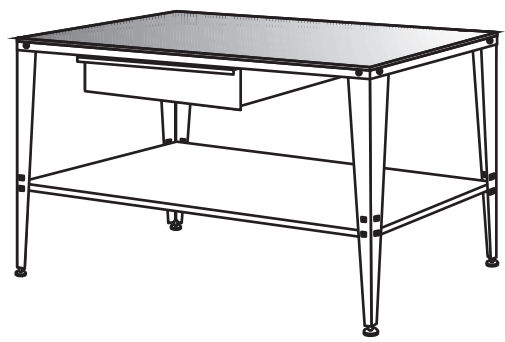
- Директива по машинам - 2006/42/EC от 17 мая 2006г.
- Директива ATEX - 2014/34/EC от 29 марта 2014г.
Фавероль, 5 мая 2015г.
Президент

E11511

TB90 FS



FS90X54



TF56 FS

